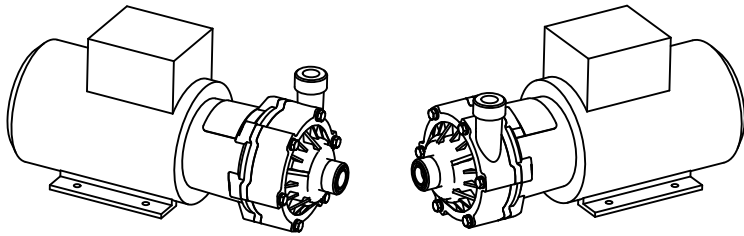
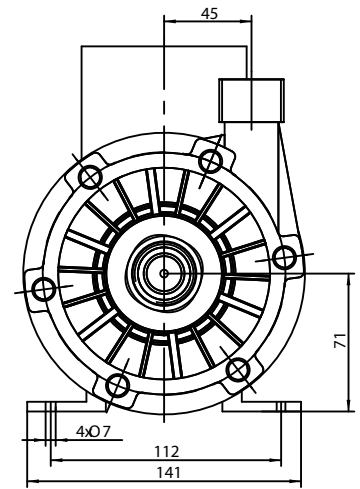
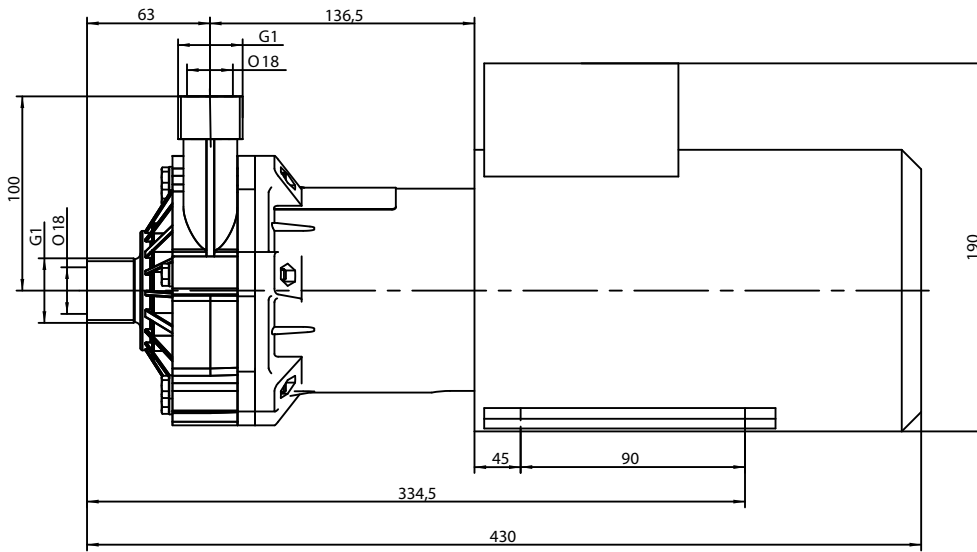


Revision Nr. Zmiany	Change Description Opis Zmiany	Date Data	Author / Signature Autor / Podpis	Approved By / Signature Zaawierzdz / Podpis



Uwaga:
Zastrzegamy sobie prawo do zmiany konstrukcji oraz wymiarów naszych wyrobów, wynikających z ciągłego doskonalenia wyrobu.

Attention:
Due to continous product development Tapflo reserved change without notice.

Item No. Poz. Nr.	Product Code Kod Produktu	Product Name Nazwa Produktu	Material Materiał	Material Code Kod Materiału	Quantity Ilość	Standard / Trade Code Norma / Kod Handlu	Class Klasa	Remarks Uwagi						
		CTM-25-10												
<p>The following document is the property of Tapflo Sp. z o.o. No part of this document may be reproduced, stored in a retrieval system or transmitted in any form, or by any means electronic, mechanical or otherwise, without the prior written permission of Tapflo Sp. z o.o. Uł. Czackowska 41, 01-644 Warszawa, tel. 22 646 12 00, e-mail: biuro@tapflo.pl, www.tapflo.pl</p> <p> ninjszy dokument jest własnością Tapflo Sp. z o.o. Żaden czesc tego dokumentu nie moze byc reprodukowana, przechowywana w jakimskolwiek systemie przechowywania danych, ani przekazywana elektronicznie, mechanicznie, w jakimskolwiek formie, bez uprzedniego uzyskania pisemnej zgody Tapflo Sp. z o.o. Uł. Czackowska 41, 01-644 Warszawa, tel. 22 646 12 00, e-mail: biuro@tapflo.pl, www.tapflo.pl</p>			<p>Signature Podpis</p>			<p>Date Data</p>			<p>Scale Skala</p>					
Doc. Status Status Dok.	Dostępny		File Name Nazwa Pliku	CTM-25-10.dft		Signature Podpis	Date Data	2009-12-10	Scale Skala	1:2	Sheet No. Liczba Arkuszy	A3	Sheet Total Liczba Arkuszy w Całości	1/1