

# Amortisseurs de pulsations

Catalogue 2014 rev 1

The image shows two Tapflo DT series surge dampers. One is a smaller, grey cylindrical unit with a stainless steel flange, and the other is a larger, beige cylindrical unit with a white base. Both units have a label with the Tapflo logo, website, and CE mark. They are positioned in front of a background of industrial tanks and piping.

## Série DT

tapflo®

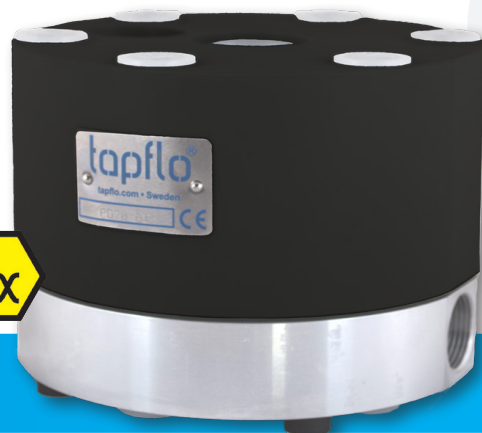
# Séries DT

## Amortisseurs de pulsations

L'amortisseur de pulsations est le moyen le plus efficace pour réduire les variations de pression à la sortie de la pompe.

L'amortisseur de pulsation tapflo fonctionne grâce à l'air comprimé et une membrane, réglant automatiquement une pression correcte pour réduire la pulsation.

AT 



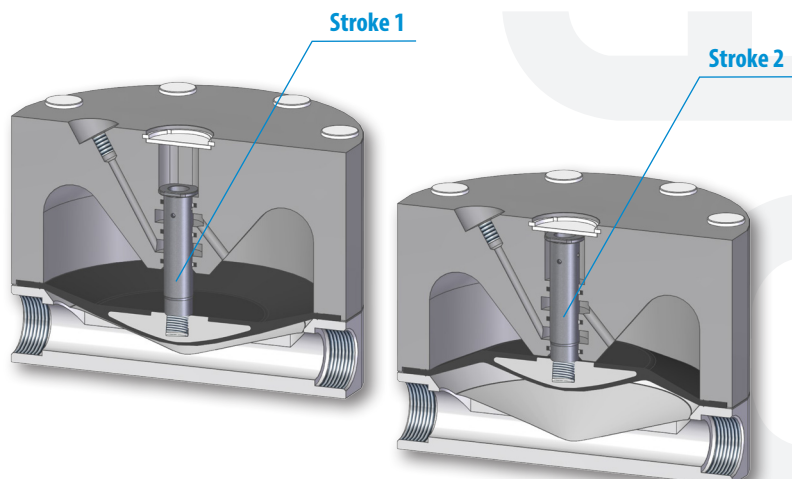
### Modèles anti déflagrants disponibles

Certifiés selon la directive 94/9/EC (ATEX), group II, cat 2, for use in EX-zone 1.

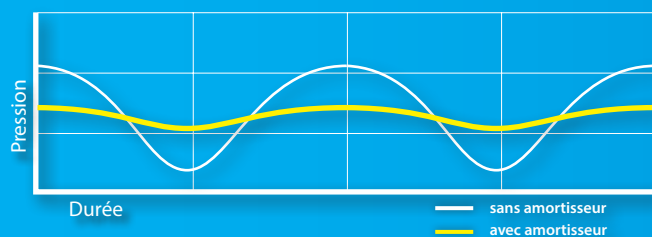
Nous contacter pour informations.

## Fonctionnement

Lorsque la pression liquide chute dans la tuyauterie, l'amortisseur fournit une pression complémentaire au refoulement entre deux pulsations de pompe grâce au déplacement du liquide via la membrane. Cette action de pompage crée par l'amortisseur diminue les variations de pression et les pulsations.



## ■ Avantages de l'amortisseur série DT

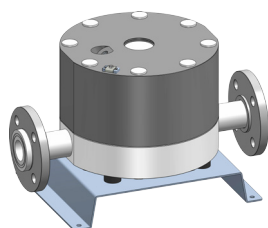


### Les effets de la pulsation

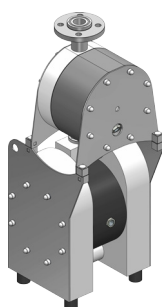
La variation de pression au refoulement avec et sans amortisseur.

- Diminue les vibrations et les coups de bélier
- Protection des instruments de tous types sur la tuyauterie
- Augmente les performances de la pompe

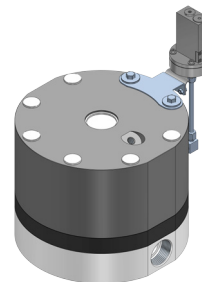
## Options & accessoires



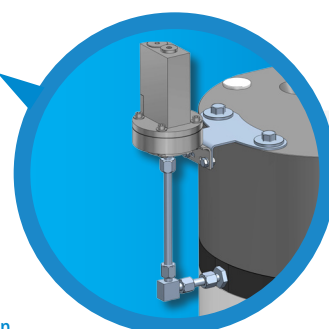
■ Amortisseur avec son support



■ Ensemble complet avec pompe



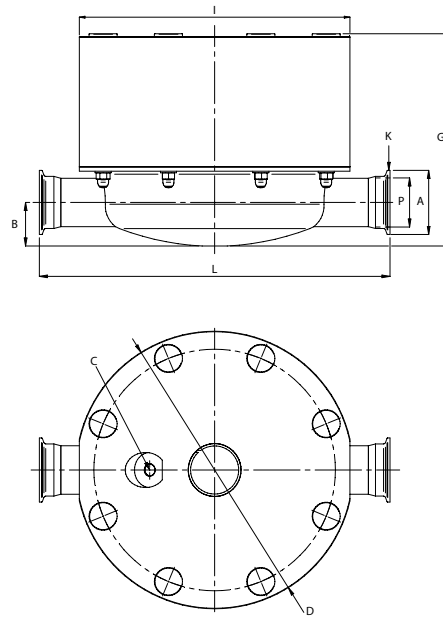
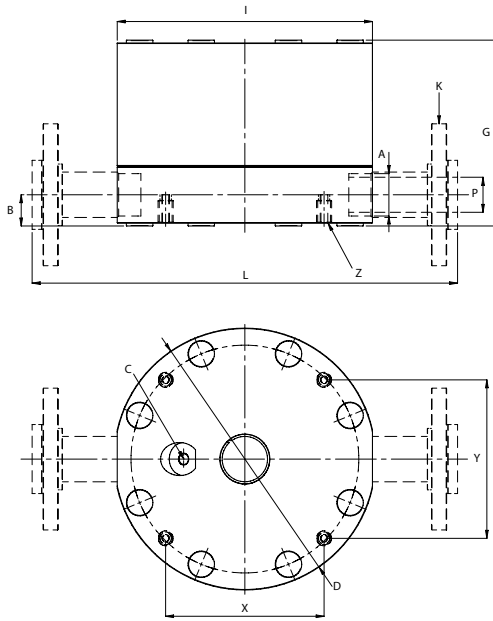
■ Amortisseur avec gardien



# Séries DT - Amortisseurs de pulsations - dimensions

Amortisseurs en PE, PTFE & aluminium

Amortisseur en Acier inox, version sanitaire



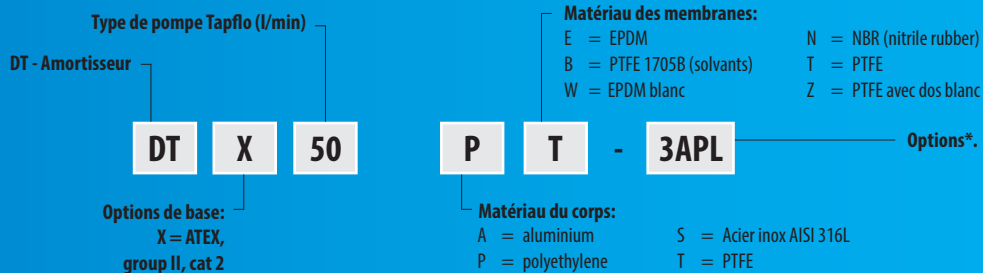
Dimensions en mm | Dimensions en inch

DIMENSION	DAMPENER SIZE																		
	9/20	25	30	50	70	80	100	120	125	200	220	225	400	420	425	800	820	825	
A (BSP)	G 3/8"			G 1/2"		G 3/4"		G 1"			G 1 1/2"			G 2"			G 3 1/2"		-
B	15/33 <sup>1</sup>	13	10,6	17/35 <sup>1</sup>	15,5	16,5	25,5/42,5 <sup>1</sup>	22,5	16,5	33/50 <sup>1</sup>	30	43,5	40,5/58 <sup>1</sup>	38	46	92	90	19,3	
	0,59/1,3 <sup>1</sup>	0,51	0,42	0,67/1,38 <sup>1</sup>	0,61	0,65	1/1,67 <sup>1</sup>	0,89	0,65	1,3/1,97 <sup>1</sup>	1,18	1,71	1,59/2,28 <sup>1</sup>	1,50	1,81	3,62	3,54	0,76	
C	G 1/8"			G 1/4"			G 1/4"			G 1/4"			G 1/4"			G 1/4"			
D	110			158			208			277			360			470			
	4,33			6,22			8,19			10,91			14,17			18,50			
G	85/103 <sup>1</sup>	81	78,5	109,5/129,5 <sup>1</sup>	105,5	117,5	144,5/161,5 <sup>1</sup>	141,5	135	200,5/217,5 <sup>1</sup>	197,5	216	244/261 <sup>1</sup>	241	256,5	394	392	330	
	3,35/4,06 <sup>1</sup>	3,19	3,09	4,31/5,1 <sup>1</sup>	4,15	4,63	5,69/6,36 <sup>1</sup>	5,57	5,31	7,89/8,56 <sup>1</sup>	7,78	8,50	9,61/10,28 <sup>1</sup>	9,49	10,10	15,51	15,43	12,99	
I	107			155			203			270			352			470			
	4,21			6,10			7,99			10,63			13,86			18,50			
L	G 3/8"			G 1/2"		G 3/4"		G 1"			G 1 1/2"			G 2"			G 3 1/2"		-
	DIN & ANSI Flange	235	-	285	-	-	375	-	-	450	-	-	550	-	-	700	-	-	
	BSP	9,25	-	11,22	-	-	14,76	-	-	17,72	-	-	21,65	-	-	27,56	-	-	
	Other Connections <sup>3</sup>	107	-	155	-	-	203	-	-	270	-	-	352	-	-	470	-	-	
		4,21	-	6,10	-	-	7,99	-	-	10,63	-	-	13,86	-	-	18,50	-	-	
P (BSP)	G 3/8"			G 1/2"		G 3/4"		G 1"			G 1 1/2"			G 2"			G 3 1/2"		-
X	36			90,3			113,8			167,6			226,3			297			
	1,42			3,56			4,48			6,60			8,91			11,69			
Y	86,8			100,3			135,6			167,6			226,3			297			
	3,42			3,95			5,34			6,60			8,99			11,69			
Z	M4x20	M4x17	-	M4x20	M4x17	-	M8x30/22 <sup>1</sup>	M8x25	-	M8x30/22 <sup>1</sup>	M8x25	-	M8x30/22 <sup>1</sup>	M8x25	-	M8x22 PTFE	M8x25	-	

- 1 PE / PTFE
- 2 ALU / Inox
- 3 ISO 2852, DIN 11851, SMS1145, BS 4825 (RTJ)
- \* Dimensions for other connections in IOM Manual p. 17

## Codification

Détails, spécifications, taille et matériaux des principaux composants.



\* = Nous contacter pour connaître les options disponibles. Modifications sans préavis

# Contacter votre bureau tapflo le plus proche

Tapflo est présent via 50 agences dans plus de 20 pays. Nous sommes aussi représenté par des distributeurs indépendants dans 30 autres pays.

■ Australia ■ Belarus ■ Belgique ■ Bosnia ■ Brazil ■ Bulgaria ■ Chile ■ China ■ Colombia ■ Croatia ■ Czech/Slovakia ■ Denmark ■ Ecuador ■ Estonia ■ Finland ■ France ■ Greece ■ Germany ■ Hong-Kong ■ Hungary ■ India ■ Indonesia ■ Iran ■ Ireland ■ Israel ■ Italy ■ Kazakhstan ■ Latvia ■ Lithuania ■ Macedonia ■ Malaysia ■ Montenegro ■ The Netherlands ■ New Zealand ■ Norway ■ Poland ■ Philippines ■ Romania ■ Russia ■ Singapore ■ Slovenia ■ South Africa ■ Spain ■ Sweden ■ Switzerland ■ Syria ■ Taiwan ■ Thailand ■ Turkey ■ Ukraine ■ United Arab Emirate ■ United Kingdom ■ USA

## www.tapflo.com

### Austria

Tapflo Austria  
Tel: +43 732 27292920  
sales@tapflo.at

### Azerbaijan

Tapflo Azerbaijan LLC  
Tel: +994 12 447 57 77  
sales@tapflo.az

### Baltic States

Tapflo Latvia  
Tel: +371 67472205  
riga@tapflo.lv

### Belarus

Tapflo Belarus  
Tel: +375 17 3121370  
sales@tapflo.by

### Bulgaria

Tapflo EOOD  
Tel: +359 (2) 974 18 54  
sofia@tapflo.org

### Croatia

Tapflo Croatia  
Tel.: +385 914884666  
dg@tapflo.org

### Czech Republic & Slovakia

Tapflo s.r.o.  
Tel: +420 548 138 660  
logistika@tapflo.cz

### China

Tapflo (Wuxi)  
Tel: +86 510 8241 7602  
sales@tapflo.cn

### Denmark

Tapflo Danmark  
Tel: +45 36 454600  
info@tapflo.dk

### France

Tapflo France  
Tel: +33 1 34 78 82 40  
info@tapflo.fr

### Georgia

Tapflo Georgia  
Tel: +995 577 463010  
sales@tapflo.ge

### India

Tapflo Fluid Handling India Pvt Ltd  
Tel: +91 20 65000215  
ad@tapflo.in

### Ireland

Tapflo Ireland Ltd  
Tel: +353 1 2011911  
info@tapflo.ie

### Italy

Tapflo Italia  
Tel: +39 0362307698  
info@tapfloitalia.com

### Japan

Tapflo Japan K.K.  
Tel: +81-3-6240-3510  
tapflojp@tapflo.co.jp

### Kazakhstan

Tapflo Kazakistan  
Tel: +7 727 256 05 45  
sales@tapflo.kz

### Poland

Tapflo Sp. z o.o.  
Tel: +48 58 5301181  
gda@tapflo.pl

### Romania

S.C. Tapflo Rom. S.r.l.  
Tel: +40 21 3451255  
sales@tapflo.ro

### Russia

Tapflo Company  
Tel: +7 495 232 18 28  
sales@tapflo.com.ru

### Serbia

Tapflo d.o.o.  
Tel: +381 21 44 58 08  
sales@tapflo.rs

### Spain

Tapflo Iberica  
Tel: +34 91 8093182  
avives@tapfloiberica.es

### South Africa

Tapflo (Pty) Ltd  
Tel: +27 31 701 5255  
sales@tapflo.co.za

### Turkey

Tapflo Makina Ltd  
Tel: +90 216 467 33 11  
sales@tapflo.com.tr

### Ukraine

TOB Tapflo  
Tel: +380 44 222 68 44  
sales@tapflo.com.ua

### Uzbekistan

Tapflo Uzbekistan  
Tel.: +998 909828940  
sales@tapflo.uz

### United Kingdom

Tapflo (UK) Ltd  
Tel: +44 2380 252325  
sales@tapflo pumps.co.uk

# Tapflo AB

Filaregatan 4  
S-442 34 Kungälv, Sweden

Tel: **+46 303 63390**  
Fax: **+46 303 19916**

E-mail addresses:  
Commercial questions  
Orders  
Tech support

**sales@tapflo.com**  
**order@tapflo.com**  
**support@tapflo.com**