

# CTS pompes centrifuges

2014 rev 1



topflo®

# CTS

## pompes centrifuges auto amorçantes

CTS est une pompe centrifuge auto amorçante à roue ouverte, fabriquée en acier inoxydable 316L.

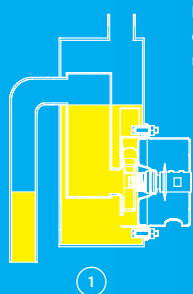
**CTS H** avec un excellent electro polissage des surfaces, des joints approuvés par la FDA, répond aux demandes des applications alimentaires et sanitaires.

**CTS I** avec son acier inoxydable 316L et sa robustesse est un choix sérieux pour les applications industrielles.

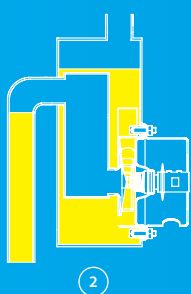
L'avantage de l'amorçage permet l'utilisation de la pompe dans les applications où notre pompe standard CT ne peut fonctionner. La pompe CTS est capable d'aspirer jusqu'à une hauteur de 4,5 m.



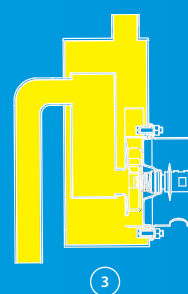
### ■ Fonctionnement



Remplir le corps de pompe de liquide au dessus du niveau de la roue.



Lors du démarrage de la pompe, l'air est lentement aspiré de la tuyauterie d'aspiration ce qui crée une pression négative et aspire le liquide. L'air est mélangé avec le liquide dans le corps de pompe. Il est alors éjecté vers le refoulement alors que la densité du liquide pousse celui-ci vers la turbine.



Cette opération continue jusqu'à ce que la tuyauterie d'aspiration soit totalement vidée de son air et la pompe fonctionne alors comme une pompe standard.

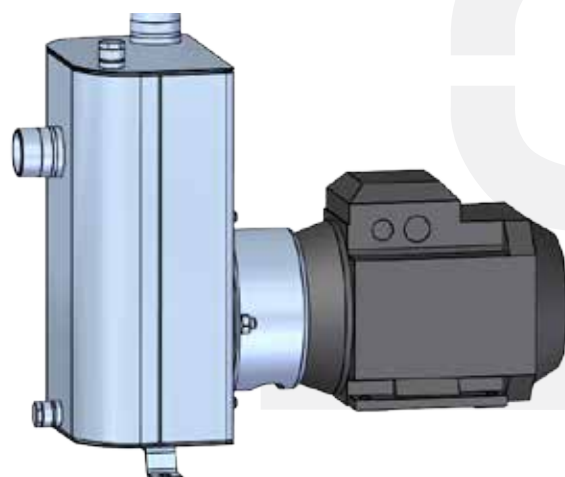
## Auto amorçante contre pompe centrifuge standardL

La pompe CTS est une bonne alternative à notre pompe standard CT lorsque le besoin d'amorçage est présent.

En remplaçant un seul élément - le corps par la chambre auto amorçante - nous créons de nombreux avantages pour nos pompes.

La pompe peut désormais aspirer le liquide à un niveau inférieur de sa position ou transférer des liquides avec présence d'air.

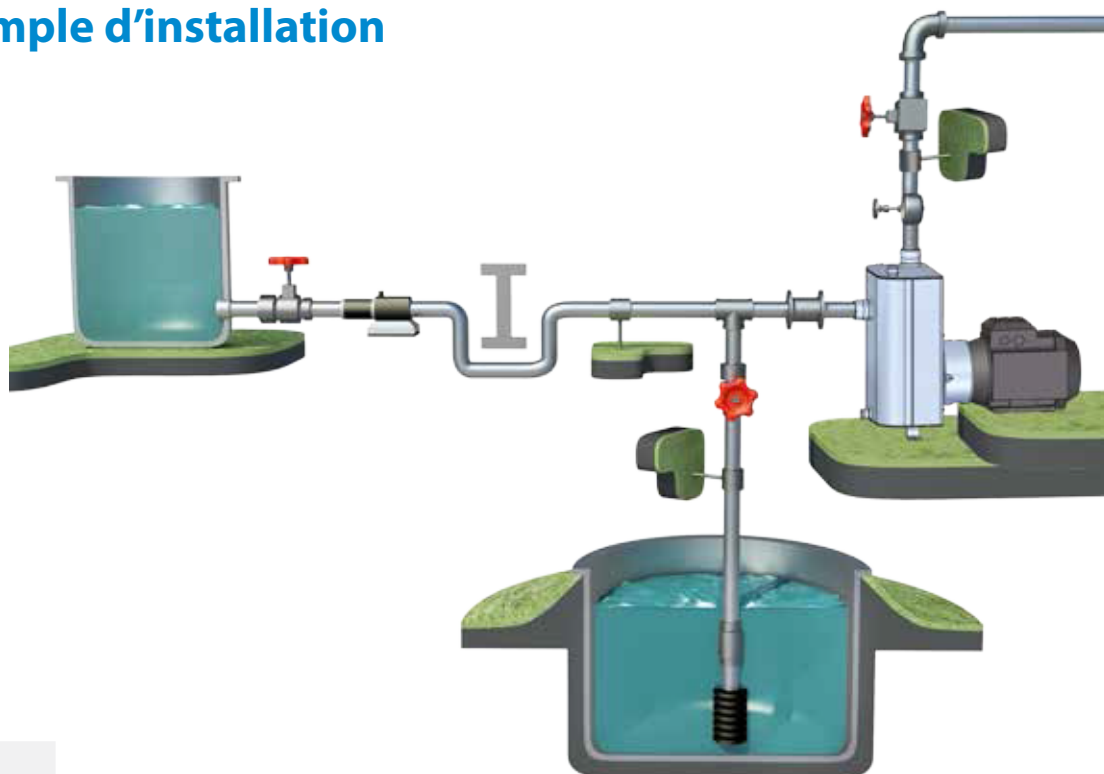
La construction de la chambre de la pompe permet qu'il y ait toujours assez de liquide à l'intérieur dans le but d'amorcer même après un arrêt.



## Points clés

- ✓ Large gamme d'options: joints lubrifiés, clapet pour démarrage rapide après arrêt de la pompe, disponible pour la version hygiénique (CTS H series).
- ✓ Aucun autre accessoire nécessaire pour l'amorçage.
- ✓ Idéal pour les liquides contenant du gaz
- ✓ Installation et maintenance facile. Seul le tuyau d'aspiration doit être immergé et la pompe peut être située à l'endroit voulu. Le démontage de la pompe peut être fait sans toucher à la tuyauterie.
- ✓ Remplacer une seule pièce de votre pompe CT pour obtenir la capacité d'amorçage.

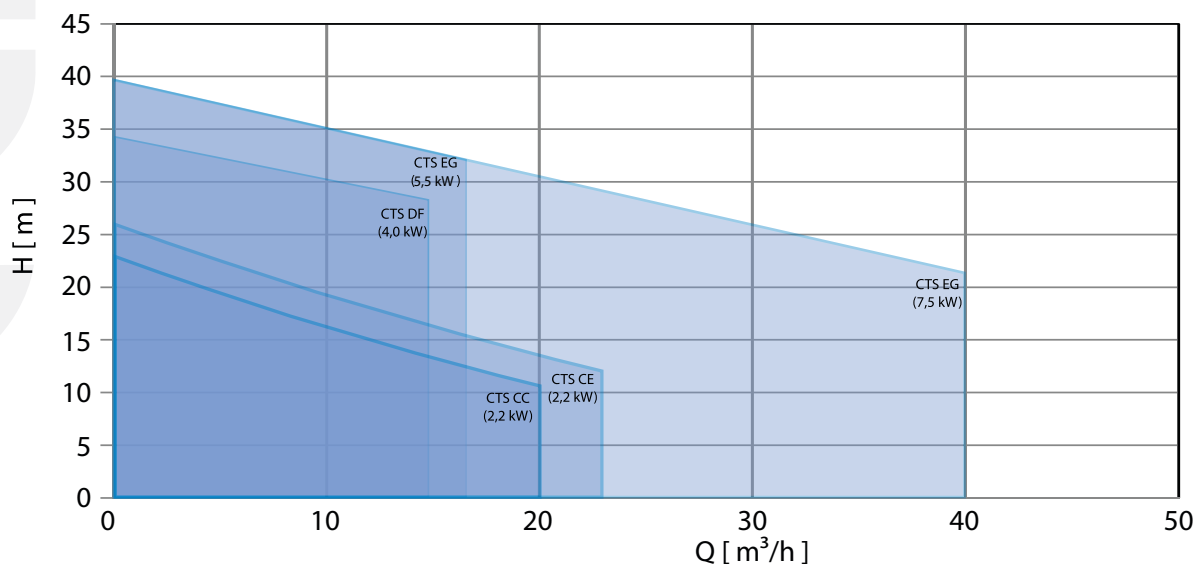
## Exemple d'installation



## Courbes de performance

Les courbes de performance sont obtenues avec de l'eau à 20°C. Ces courbes permettent une première sélection, nous contacter pour une courbe détaillée, puissance moteur, NPSH etc.

With 2900 rpm motor



## Codification

Les détails, spécifications, tailles et matériaux des principaux composants.



\* = Nous demander pour une codification complete avec options et exécutions. Modifications sans préavis

## CTS Versions et exécutions

✓ Standard    ✓ Option



### USP VI matériaux approuvés

U.S. Pharmacopeial Convention (USP) classe I à VI définit comment un plastique ou un caoutchouc peut être en contact avec les tissus humains. La classe VI demande le niveau de test le plus sévère et de tels matériaux peuvent être utilisés par exemple pour les implants.



### FDA §21 CFR 177 matériaux

FDA (U.S. Food and Drug Administration) §21 CFR 177 liste les polymères, e.g. caoutchouc et matériaux plastiques approuvés pour les équipements en contact avec des produits alimentaires.

### EN 10204

#### EN 10204 traçabilité

La norme EN 10204 vous donne une liste et la traçabilité des matériaux utilisés dans l'équipement. 2.1 est un état général de conformité avec la liste des matériaux, alors que le 3.1 fournit un suivi spécifique (seulement pour le métal en contact avec le produit).



#### EC 1935/2004

La réglementation EU s'applique à tous les matériaux en contact alimentaire, i.e. métaux, plastiques et caoutchoucs. Cela impose que ces matériaux sont sans danger, portent le label du "verre et la fourchette", sont traçable pendant toute la chaîne de production (selon EN 10204) et qu'ils sont fabriqués selon le modèle (GMP).



#### CE certificat

Un produit certifié CE répond aux normes de santé et sécurité de la directive machine 2006/42/EEC.

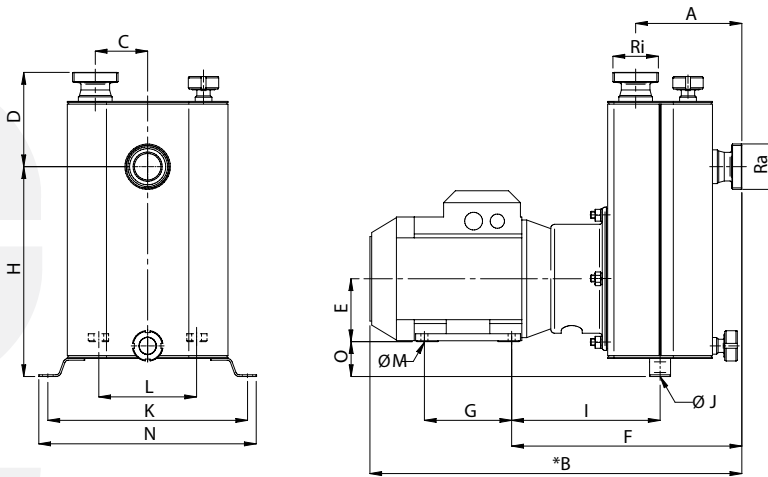


#### ATEX Directive 94/9/EC

Equipement destiné et approuvé pour une utilisation sans danger dans des zones potentiellement explosives. L'équipement est divisé en groupes, catégories, groupe d'appareils et classes de température.

	CTS-H	CTS-I
USP VI matériaux approuvés	✓	
FDA §21 CFR 177 matériaux	✓	
EN 10204 traçabilité	✓	✓
EC 1935/2004	✓	
CE certificat	✓	✓
ATEX Directive 94/9/EC	✓	✓

# CTS Données techniques



## Dimensions des raccords

Connection dimensions BSPT (male thread)		
Model	Ra	Ri
CTSI C..	1 1/2"	1 1/2"
CTSI D..	2 1/2"	2"
CTSI E..	2 1/2"	2"

Connection dimensions DIN 11851 (male thread)		
Model	Ra	Ri
CTSH C..	DN40	DN40
CTSH D..	DN65	DN50
CTSH E..	DN65	DN50

## Dimensions générales

Note: Dimensions sont identiques pour CTSH et CTSI

Model	Motor power (kW)	IEC motor size	A	*B	C	D	E	F	G	H	I	ØJ	K	L	ØM	N	O
CTS CC-22	2.2	90	152	532,5	75	135	90	329,5	125	300,5	212,5	9	286	140	10	311	50
CTS CE-22	2.2	90	152	532,5	75	135	90	329,5	125	300,5	212,5	9	286	140	10	311	50
CTS DD-40	4.0	112	170	641	90	120	112	378	140	377	243	9	336	190	12	362	55
CTS DF-40	4.0	112	170	641	90	120	112	378	140	377	243	9	336	190	12	362	55
CTS EF-55	5.5	132	170	692	90	120	132	414	178	377	279	9	336	216	12	362	35
CTS EG-55	5.5	132	170	692	90	120	132	414	178	377	279	9	336	216	12	362	35
CTS EF-75	7.5	132	170	692	90	120	132	414	178	377	279	9	336	216	12	362	35
CTS EG-75	7.5	132	170	692	90	120	132	414	178	377	279	9	336	216	12	362	35

\*Les dimensions peuvent varier en fonction de la marque du moteur

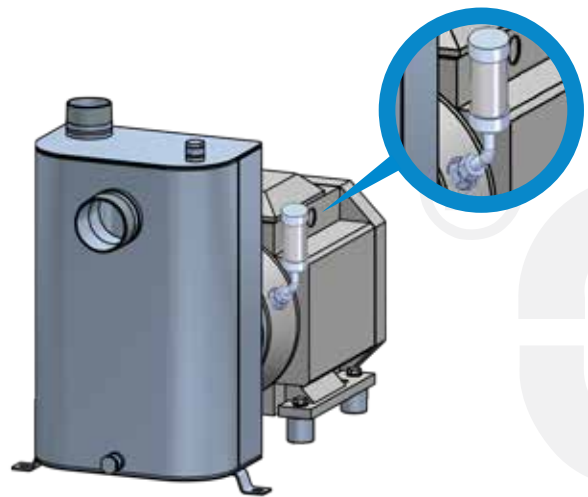
## Matériaux, données et limites

Modèle	CTS-H	CTS-I
Corps	Acier inoxydable 316L électro poli Ra <0.8	Acier inoxydable 316L sablé
Roue	Acier inoxydable 316L électro poli Ra <0.8, ouverte (standard) ou semi ouverte en option	Acier inoxydable 316L sablé, ouverte (standard) ou semi ouverte en option
Garniture	Simple céramique/graphite (standard), SiC/SiC ou SiC/graphite, lubrification en option	Simple céramique/graphite (standard), SiC/SiC ou SiC/graphite, lubrification en option
O-rings	EPDM FDA approuvé (standard), ou FEP/silicone FDA approuvé	EPDM (standard), FKM, FEP/silicone ou NBR
Moteur	IP55, IEC B3/B14 (B3 sur version accouplement long). Disponible en ATEX cat 2 ou 3, Eex e ou Eex d motor	
Pression	PN 2,5 bar (CTS C) à 20°C; PN 4 bar (CTS D,E) à 20°C	
Température	max 90°C	
Viscosité	max ~200 cSt	
Particules	Diamètre maxi 6 mm (avec roue ouverte standard),	

## Options et exécutions spéciales

### Garniture lubrifiée (CTS I et CTS H)

Une option lors d'un risque de marche à sec, ou si le liquide peut se solidifier ou cristalliser. Un réservoir d'huile est raccordé à la chambre de la garniture mécanique.



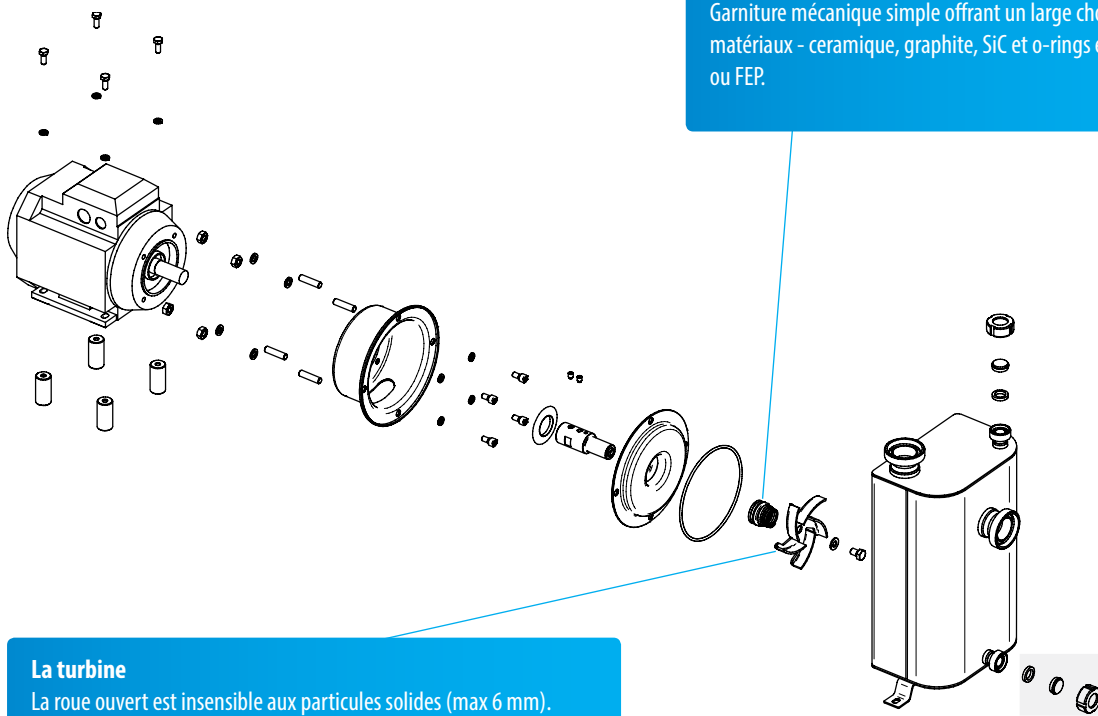
### Capot inox (CTS H)

Le capot moteur est fabriqué en acier inoxydable 316L et protège le moteur électrique des éclaboussures. Il facilite aussi le nettoyage complet de la pompe.



## Conception ingénieuse

Une conception très simple et ingénieuse, maintenance rapide et facile, et dans de nombreux cas sans maintenance. Temps d'arrêt très court et faible coûts.



### Garniture mécanique

Garniture mécanique simple offrant un large choix de matériaux - ceramique, graphite, SiC et o-rings en EPDM, FKM ou FEP.

### La turbine

La roue ouvert est insensible aux particules solides (max 6 mm).  
La roue semi ouverte est aussi disponible.

## Large gamme d'applications

La série CTS-I a une large gamme d'applications – du transfert d'eau, au pompage d'acide léger. Avec la série hygiénique CTS - H, le nombre d'applications dans les industries alimentaires, de la boisson et le pharmaceutique sont encore plus nombreuses.



### Alimentation & boissons

#### Séries CTH

Transfert d'ingrédients variés comme l'huile alimentaire, arômes, alcool, produits laitiers et jus. Les pompes CTH sont aussi le parfait choix pour de nombreuses applications comme le transfert des liquides CIP, détergents et eau.



### Chimie & pharma

#### Séries CTI & CTH

Transfert des nombreux acides légers et solvants.



### Industrie mécanique

#### Séries CTI

Huile, lubrifiants, liquide de refroidissement et détergents etc.

# Contacter votre bureau tapflo le plus proche

Tapflo est présent via 50 agences dans plus de 20 pays. Nous sommes aussi représenté par des distributeurs indépendants dans 30 autres pays.

■ Australia ■ Belarus ■ Belgique ■ Bosnia ■ Brazil ■ Bulgaria ■ Chile ■ China ■ Colombia ■ Croatia ■ Czech/Slovakia ■ Denmark ■ Ecuador ■ Estonia ■ Finland ■ France ■ Greece ■ Germany ■ Hong-Kong ■ Hungary ■ India ■ Indonesia ■ Iran ■ Ireland ■ Israel ■ Italy ■ Kazakhstan ■ Latvia ■ Lithuania ■ Macedonia ■ Malaysia ■ Montenegro ■ The Netherlands ■ New Zealand ■ Norway ■ Poland ■ Philippines ■ Romania ■ Russia ■ Singapore ■ Slovenia ■ South Africa ■ Spain ■ Sweden ■ Switzerland ■ Syria ■ Taiwan ■ Thailand ■ Turkey ■ Ukraine ■ United Arab Emirate ■ United Kingdom ■ USA

## www.tapflo.com

### Austria

Tapflo Austria  
Tel: +43 732 27292920  
sales@tapflo.at

### Azerbaijan

Tapflo Azerbaijan LLC  
Tel: +994 12 447 57 77  
sales@tapflo.az

### Baltic States

Tapflo Latvia  
Tel: +371 67472205  
riga@tapflo.lv

### Belarus

Tapflo Belarus  
Tel: +375 17 3121370  
sales@tapflo.by

### Bulgaria

Tapflo EOOD  
Tel: +359 (2) 974 18 54  
sofia@tapflo.org

### Croatia

Tapflo Croatia  
Tel.: +385 914884666  
dg@tapflo.org

### Czech Republic & Slovakia

Tapflo s.r.o.  
Tel: +420 548 138 660  
logistika@tapflo.cz

### China

Tapflo (Wuxi)  
Tel: +86 510 8241 7602  
sales@tapflo.cn

### Denmark

Tapflo Danmark  
Tel: +45 36 454600  
info@tapflo.dk

### France

Tapflo France  
Tel: +33 1 34 78 82 40  
info@tapflo.fr

### Georgia

Tapflo Georgia  
Tel: +995 577 463010  
sales@tapflo.ge

### India

Tapflo Fluid Handling India Pvt Ltd  
Tel: +91 20 65000215  
ad@tapflo.in

### Ireland

Tapflo Ireland Ltd  
Tel: +353 1 2011911  
info@tapflo.ie

### Italy

Tapflo Italia  
Tel: +39 0362307698  
info@tapfloitalia.com

### Japan

Tapflo Japan K.K.  
Tel: +81-3-6240-3510  
tapflojp@tapflo.co.jp

### Kazakhstan

Tapflo Kazakistan  
Tel: +7 727 256 05 45  
sales@tapflo.kz

### Poland

Tapflo Sp. z o.o.  
Tel: +48 58 5301181  
gda@tapflo.pl

### Romania

S.C. Tapflo Rom. S.r.l.  
Tel: +40 21 3451255  
sales@tapflo.ro

### Russia

Tapflo Company  
Tel: +7 495 232 18 28  
sales@tapflo.com.ru

### Serbia

Tapflo d.o.o.  
Tel: +381 21 44 58 08  
sales@tapflo.rs

### Spain

Tapflo Iberica  
Tel: +34 91 8093182  
avives@tapfloiberica.es

### South Africa

Tapflo (Pty) Ltd  
Tel: +27 31 701 5255  
sales@tapflo.co.za

### Turkey

Tapflo Makina Ltd  
Tel: +90 216 467 33 11  
sales@tapflo.com.tr

### Ukraine

TOB Tapflo  
Tel: +380 44 222 68 44  
sales@tapflo.com.ua

### Uzbekistan

Tapflo Uzbekistan  
Tel.: +998 909828940  
sales@tapflo.uz

### United Kingdom

Tapflo (UK) Ltd  
Tel: +44 2380 252325  
sales@tapflo pumps.co.uk

# Tapflo AB

Filaregatan 4  
S-442 34 Kungälv, Sweden

Tel: **+46 303 63390**  
Fax: **+46 303 19916**

E-mail addresses:  
Commercial questions  
Orders  
Tech support

**sales@tapflo.com**  
**order@tapflo.com**  
**support@tapflo.com**