

[www.tapflo.com.ru](http://www.tapflo.com.ru)

# Вертикальные центробежные насосы серии СТВ



tapflo®



## Тарфло в России

Компания "Тарфло" в России была основана в 1998 году. На рынке России мы предлагаем высококачественные, надежные пневматические насосы собственного производства, а также насосы других конструкций от ведущих европейских производителей. Мы также обеспечиваем послепродажную поддержку, гарантийное и постгарантийное обслуживание. На сегодняшний день имеются два главных офиса в г. Москва и г. Санкт-Петербург, региональный офис в г. Ростов-на-Дону, а также региональные представительства в г. Казань, Самара, Екатеринбург, Новосибирск, Нижний Новгород. Главный склад находится в г. Санкт-Петербурге.



## Качество продукции Tarflo

Насосы Tarflo активно используются в процессах перекачивания опасных жидкостей. Мы всегда стремимся предоставить наиболее безопасное для людей и окружающей среды решение для использования этих жидкостей. Как часть нашей психологии безопасности, мы ставим на первый план следующие важные стандарты, руководящие принципы и директивы. Многие наши продукты соответствуют директиве ЕС АTEX для оборудования во взрывоопасных средах. Все наши насосы, конечно же, имеют маркировку CE. Все процессы производства Tarflo сертифицированы по ISO 9001:2001. Сертификат EHEDG для наших асептических мембранных насосов мы получили в 2009 году.

## История Tarflo

Компания Tarflo зарегистрирована в 1985 году в Швеции, г. Kungälv. Представительства компании и дистрибьюторы нашей продукции успешно работают в следующих странах: Болгария, Великобритания, Венгрия, Греция, Дания, Индия, Испания, Италия, Латвия, Литва, Польша, Россия, Румыния, Сербия, Словакия, Турция, Украина, Франция, Чехия, Швеция, Эстония и Южная Африка. Мы также имеем партнеров - представителей наших интересов в более чем тридцати других странах мира. На сегодняшний день штат компании составляет более 150 человек.



ISO  
9001:2001



TYPE EL - CLASS I  
APRIL 2009

## Прекрасное решение для надежной циркуляции и транспортировки жидкостей

Насос серии СTV – одноступенчатый вертикальный центробежный насос, простой в конструкции, и надежный в работе. Насос разработан для транспортировки и циркуляции различных жидкостей из контейнеров, выгребных ям и резервуаров. СTV изготовлен из РР (полипропилен), PVDF (поливинилиден фторид) или нержавеющей стали AISI 316L.



### Защита от утечки и сухого хода

Насос серии СTV установлен вертикально с двигателем над поверхностью жидкости. Таким образом, насос не нуждается в механическом уплотнении, которое обычно является источником проблем утечки. А также насос разработан таким образом, чтобы быть защищенным от сухого хода.

### Простое обслуживание

Простой дизайн без шарикоподшипников и механического уплотнения предполагает, что насос не нуждается в чрезмерном обслуживании. СTV также нечувствителен к твердым частицам.

### Замена самовсасывающего насоса

Во многих установках насос СTV заменяет самовсасывающий насос. Головка насоса СTV полностью погружена в жидкость. При этом насос работает более надежно по сравнению с самовсасывающим. Глубина погружения достигает 419-425 мм (в зависимости от модели).



Насосы СTV успешно используются в различных областях промышленности. Ниже приведены некоторые из них.

### Обработка поверхности

Кругооборот вещества в процессе оцинкования, протравливания и окисления.

### Процесс фильтрации

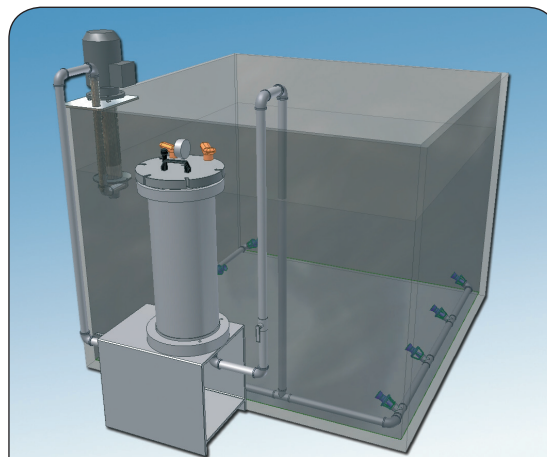
Кругооборот вещества

### Теплообмен

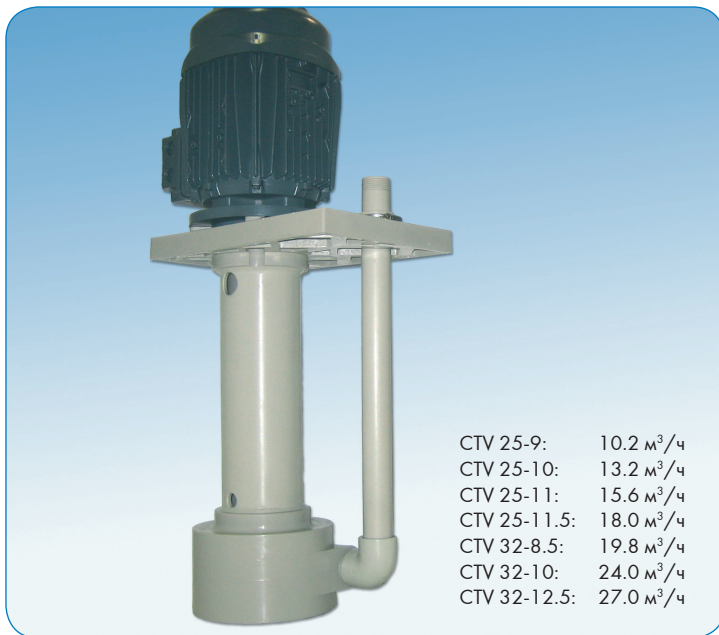
Кругооборот в теплообменнике

### Удаление отходов

Очистка сточной ямы



Обычно насосы СTV устанавливаются в ваннах, где обрабатывается поверхность, жидкость проходит через фильтр и затем через выпускное отверстие снова в ванну.



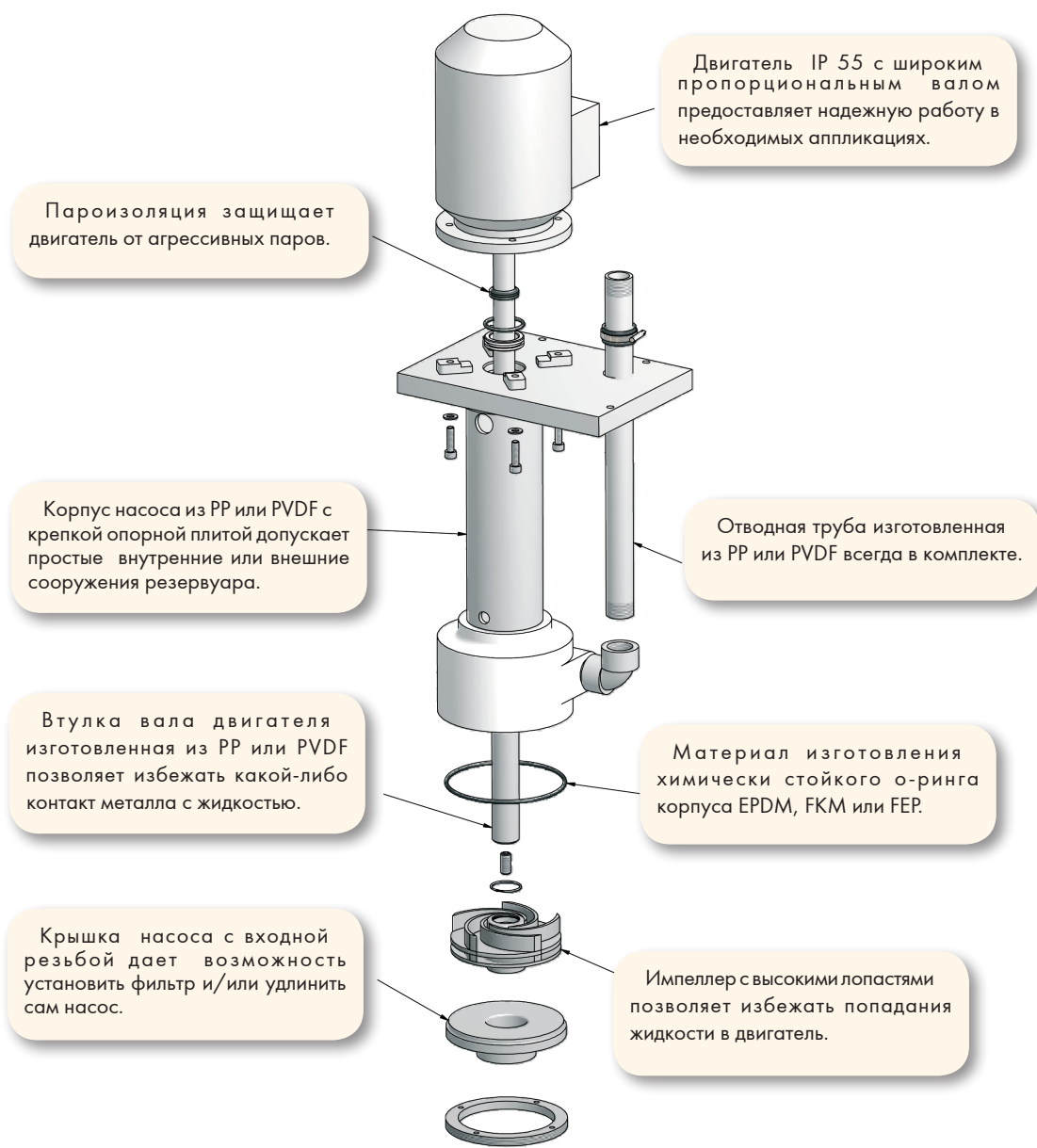
CTV 25-9:	10.2 м³/ч
CTV 25-10:	13.2 м³/ч
CTV 25-11:	15.6 м³/ч
CTV 25-11.5:	18.0 м³/ч
CTV 32-8.5:	19.8 м³/ч
CTV 32-10:	24.0 м³/ч
CTV 32-12.5:	27.0 м³/ч

## PP

PP (полипропилен) подходит для многих типов химических веществ в температурах до 70°C. Идеален для травильных ванн и обезжиренных кислотных растворов и др.

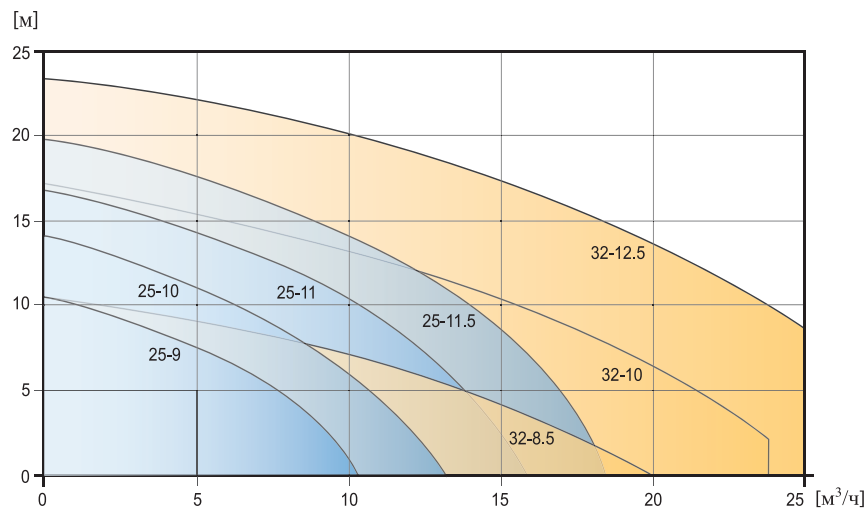
## PVDF

PVDF (поливинилиден фторид) имеет превосходные химические и механические особенности. Идеал для горячих кислот до 100°C, например, горячая гидрофтористая кислота.



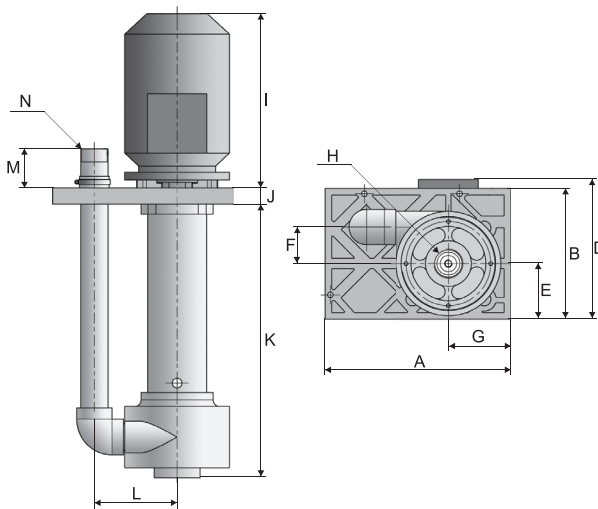
## Кривые характеристик

Кривые характеристик для воды при температуре 20°C.



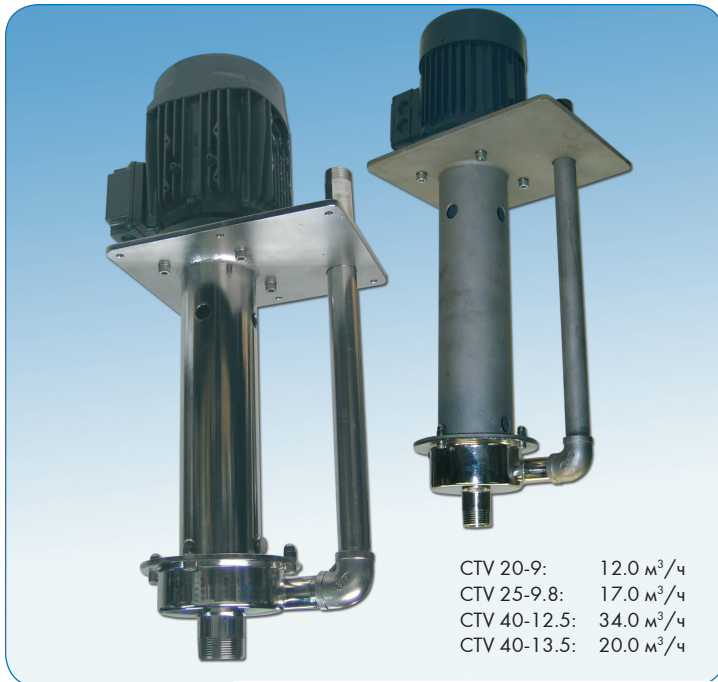
## Размеры и технические данные

Размеры в мм (если не указано иначе)



Размеры	CTV 25	CTV 32
A	285	285
B	200	200
E	85	85
F	56	56
G	95	95
H	1"	1 1/4"
J	25	25
K	419	419
L	123	126
M	60	60
Мощность двигателя	D	I
0.55 кВт	196	213
0.75-2.2 кВт	214	267

Общие характеристики	25-9	25-10	25-11	25-11.5	32-8.5	32-10	32-12.5
Макс.производительность (м³/ч)	10.2	13.2	15.6	18.0	19.8	24.0	27.0
Макс.высота подъема (м)	10	14	16	19	10	17	23
Мощность двигателя (кВт)	0.55	0.75	1.1	1.5	1.1	1.5	2.2
Выходное отверстие (резьба BSP)	1"	1"	1"	1"	1 1/4"	1 1/4"	1 1/4"
Характеристики двигателя	3-фазный, 2-полюсный (~2900 об/мин), 380-420 VAC, 50 Hz, IP 55						
Макс.температура	Насос из PP: 70°C, насос из PVDF: 100°C						
Материал конструкции							
Корпус насоса и импеллера	PP или PVDF						
О-ринг корпуса	EPDM, FKM или FEP						

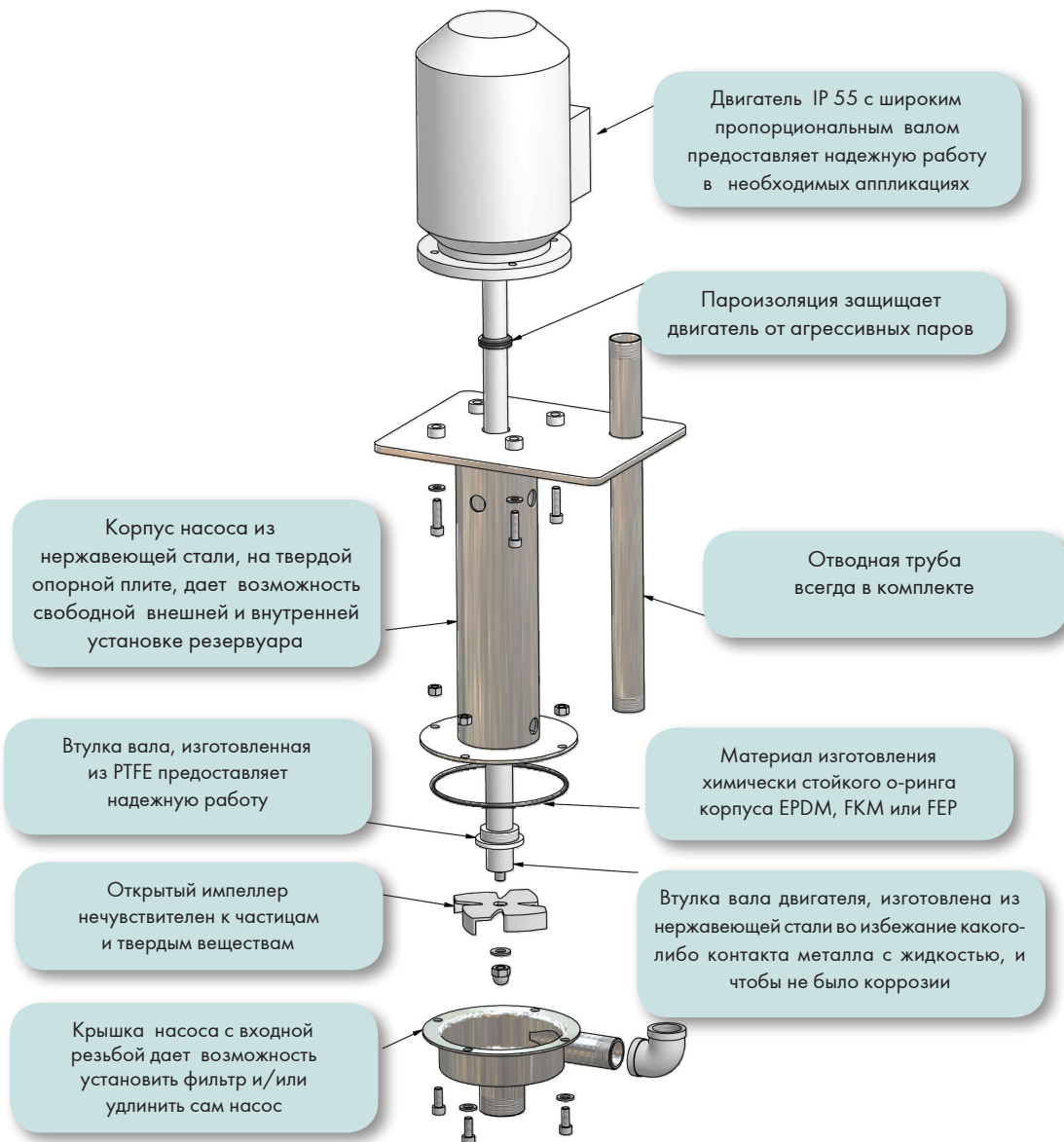


## Насосы из нержавеющей стали

Насосы из нержавеющей стали идеально подходят для высоких температур до 100 °С и специальных аппликаций таких как, например, горячая каустическая сода.

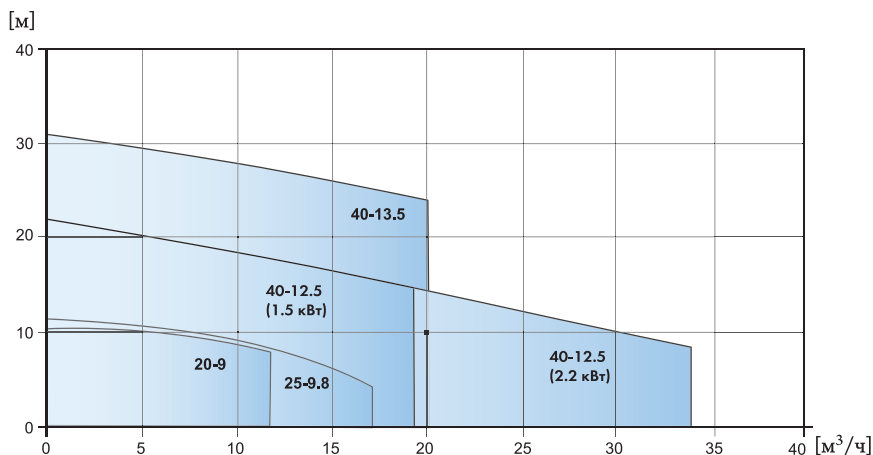
Все металлические компоненты, погруженные в жидкость, сделаны из коррозии стойкой нержавеющей стали AISI 316L. Для специальных аппликаций, таких как обработка хромированного никеля, доступны электрополированные модели (рис. слева).

CTV 20-9:	12.0 м³/ч
CTV 25-9.8:	17.0 м³/ч
CTV 40-12.5:	34.0 м³/ч
CTV 40-13.5:	20.0 м³/ч



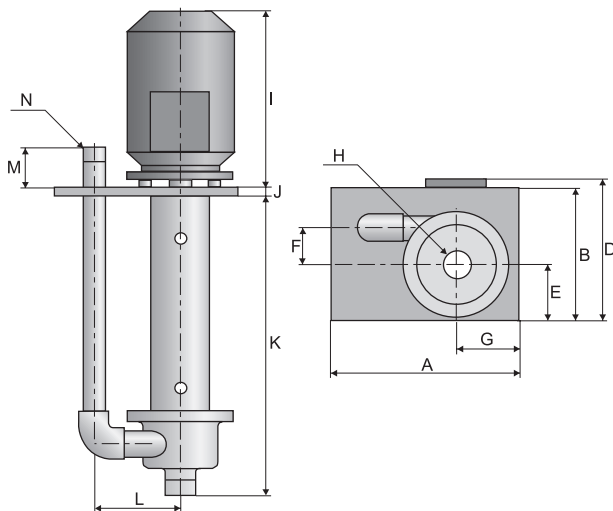
## Кривые характеристик

Кривые характеристик для воды при температуре 20°C.



## Размеры и технические данные

Размеры в мм (если не указано иначе)



Размеры	CTV 20	CTV 25	CTV 40
A	267	267	267
B	207	207	207
E	102.6	102.6	102.6
F	36	50	66
G	93.5	93.5	93.5
H	1"	1 1/2"	1 1/2"
J	8	8	8
K	420.5	420.5	425
L	113.5	127	139
M	60	60	60
N	3/4"	1"	1 1/2"
Мощность двигателя	D		I
0.55 кВт	214		211
0.75-2.2 кВт	253		265

Общие характеристики	20-9	25-9.8	25-9.8	40-12.5	40-12.5	40-13.5
Макс.производительность (м³/ч)	12.0	17.0	17.0	19	34	20
Макс.высота подъема (м)	10	11	11	22	22	31
Мощность двигателя (кВт)	0.55	0.75	1.1	1.5	2.2	2.2
Выходное отверстие (резьба BSP)	3/4"	1"	1"	1 1/2"	1 1/2"	1 1/2"
Данные двигателя	3-фазный, 2-полюсный (~2900 об/мин), 380-420 VAC, 50 Hz, IP 55					
Макс.температура	100°C					
Материалы						
Корпус насоса и импеллер	Нержавеющая сталь AISI 316L					
О-ринг корпуса	EPDM, FKM or FEP					

# www.tapflo.com.ru

Предлагаем ознакомиться с полной гаммой наших продуктов на сайте фирмы

## Главный офис:

Компания Тапфло  
Российская Федерация  
115191, **Москва**, ул. Б. Тульская,  
д.10, строение 9, офис 9502  
тел./факс: +7 (495) 232-18-28,  
+7 (495) 232-58-25  
e-mail: sales@tapflo.com.ru

## Дополнительные офисы:

### Санкт-Петербург:

192012, г. Санкт-Петербург, пр-кт  
Обуховской обороны,  
дом 271-А, каб. 1010  
тел./факс: +7 (812) 633 34 73  
+7 (911) 95 95 305  
тел.: +7 (921) 306 06 05  
e-mail: kd@tapflo.com.ru

### Ростов-на-Дону:

344029, г. Ростов-на-Дону, пр-т  
Сельмаш,  
д.90а/176, офис 1219  
тел./факс: +7 (863) 300 42 53  
тел.: +7 (918) 554 47 58  
e-mail: ros@tapflo.com.ru

## Региональные представители

### Нижний Новгород:

тел.: +7 (910) 891 05 41  
e-mail: nnov@tapflo.com.ru

### Самара:

тел.: +7 (917) 958 94 49  
e-mail: sam@tapflo.com.ru

### Екатеринбург:

тел.: +7 (912) 620 47 30  
e-mail: ekt@tapflo.com.ru

### Казань:

тел.: +7 (917) 890 22 22  
e-mail: kaz@tapflo.com.ru

### Новосибирск:

тел.: +7 (913) 711 77 55  
e-mail: nov@tapflo.com.ru

## Представительство TAPFLO в Республике Беларусь

### Минск:

тел.: +375 29 119 51 52  
+375 (17) 312 13 70  
e-mail: belarus@tapflo.com.ru,  
sales@tapflo.by

